

PP ซีรีส์

ปั๊มน้ำแบบจุ่มสูบน้ำระยะยาวน้ำ

make future flow
เทคโนโลยีเครื่องสูบน้ำกับอนาคตที่สดใส



PP ซีรีส์ ปั๊มจุ่มสูบน้ำ



50 Hz

กำลังวัตต์ : 120 วัตต์

เฮด : 9 เมตร

ปริมาณน้ำ : 130 ลิตร/นาที

ขนาดท่อ : 20/25 มม.



PP-120

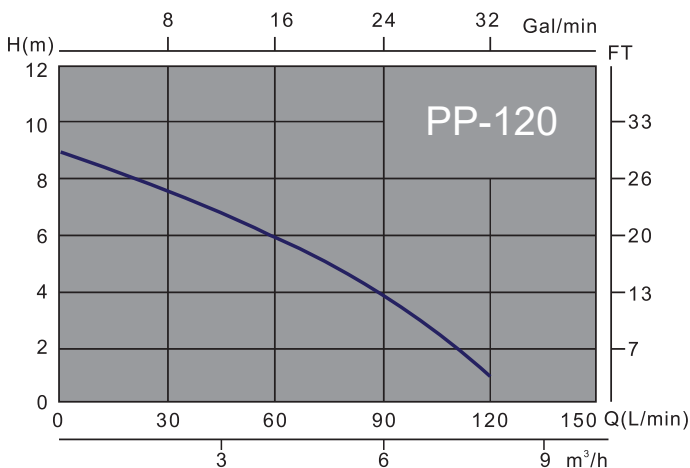
คุณสมบัติ

- มีคุณสมบัติป้องกันน้ำด้วยพลาสติก PP ผสมกับเรซินไฟเบอร์กลาส เพื่อยืดอายุการใช้งานให้ยาวนานขึ้นและมีเสียงเบา ทนทานภายใต้แสงแดด และป้องกันการกัดกร่อน
- ใช้สวิตช์ควบคุมแบบ SCR
- ใช้แมคคาณิคอลซีลที่นำเข้ามาจากอิตาลีและซีลกันน้ำมัน เพื่อป้องกันน้ำเข้า
- ที่จับขนาดใหญ่ต่อการขนย้าย

การใช้งาน

- เหมาะสำหรับน้ำสะอาด
- การใช้น้ำในครัวเรือน เช่น ในพื้นที่สวน ล้างรถ การระบายน้ำจากชั้นใต้ดิน การบำรุงดูแลบ่อน้ำ การทำความสะอาดเรือ และใช้เป็นอุปกรณ์บนเรือ
- การจัดการและกำจัดน้ำ ระบบหมุนเวียนน้ำ การเปลี่ยนน้ำสำหรับใช้ในฟาร์มหมุนเวียน ป่าไม้และการประมง
- ระบายน้ำท่วมในชั้นใต้ดิน ห้องซักซักรีด การระบายน้ำในถังพักน้ำ น้ำซักโครก ในห้องน้ำอาคารสำนักงาน ระบายน้ำและสูบน้ำต่าง ๆ

ขอบเขตการใช้งาน	ชนิดของน้ำ อุณหภูมิของเหลว	น้ำสะอาด 0~40°C
วัสดุ	ใบพัด	ใบพัด Semi-vortex Nylon และ ไฟเบอร์กลาส
	ซีลกันรั่ว	แมคคาณิคอลซีลสองชั้นของอิตาลี + ซีลน้ำมัน ซีลกันคาร์ไบด์
	เคสซีล แบร์ริง	พลาสติก PP และ ไฟเบอร์กลาส ตลับลูกปืนเม็ดกลมร่องลึก
มอเตอร์	ชนิด	ชนิดแห้ง มอเตอร์เหนี่ยวนำ, 2 โพล ระดับ B
	ฉนวนกันความร้อน	มอเตอร์ซีเมนต์เคลือบ / 220~240 โวลต์
	เฟส/แรงดันไฟฟ้า	มอเตอร์ซีเมนต์เคลือบ / 220~240 โวลต์
	มอเตอร์สตาร์ท อุปกรณ์ป้องกัน (ภายใน)	คาปาซิเตอร์ ตัวป้องกันอุณหภูมิมอเตอร์สูง
	น้ำมันหล่อลื่น เพลลา	น้ำมันเทอร์โบ VG32 สแตนเลสสตีล
	สายเคเบิล	5m PVC or Rubber



โครงสร้างมอเตอร์
เหล็กหล่อพร้อม
การเคลือบอีพ็อกซี
ไพรเรต



น้ำมันหล่อลื่น
จากอิตาลีซีล
เครื่องกลยึดอายุ
การใช้งาน

รุ่น	กำลังวัตต์ วัตต์	ขนาดท่อ มม.	เฟส	แรงดันไฟฟ้า/ ความถี่ โวลต์/เฮิร์ต	जू แม่เหล็ก โพล	ปริมาณน้ำ ลิตร/นาที	เฮด ม.	น้ำหนัก กก.	ช่อง ตะแกรง มม.
PP-120	120	20/25	1	220V / 50Hz	2	130	9	4.2	5

PP ซีรีส์ (ใช้สำหรับน้ำทะเล) ปั้มน้ำแบบจุ่มสูบน้ำ

50 Hz

กำลังวัตต์ : 250 ~ 400 วัตต์

เฮด : 10 เมตร

ปริมาณน้ำ : 330 ล./นาที

น้ำหนัก : 6.4 - 9 กก.



PP-400S



PP-400SF



PP-250S



PP-250SF

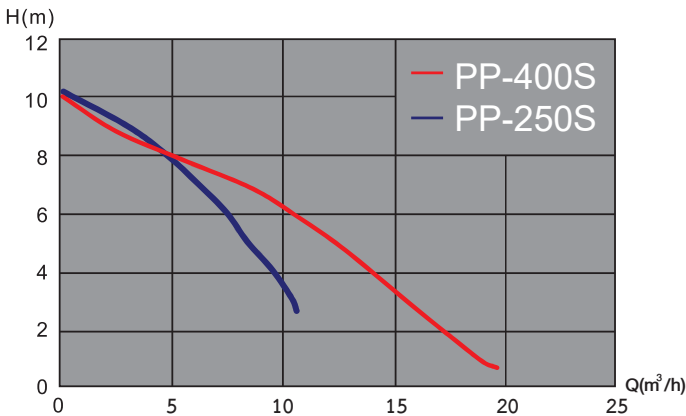
PP ซีรีส์เป็นปั้มน้ำแบบจุ่มสูบน้ำแบบพกพา ออกแบบมาเพื่อการใช้งานในน้ำทะเล ทำจาก โครงมอเตอร์สแตนเลส 316 ที่มีการป้องกันการกัดกร่อนจากน้ำทะเล เหมาะสำหรับการใช้งาน หลากหลายในน้ำทะเลที่เค็ม

คุณสมบัติ

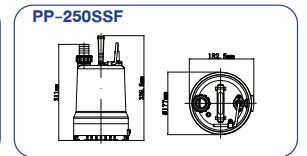
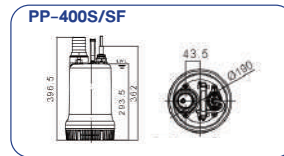
- มีขนาดเล็กกะทัดรัด และมีคุณสมบัติป้องกันการกัดกร่อน เพื่อยืดอายุการใช้งาน
- ใช้แมกคาไนคอลซิลของอิตาลี เพื่อป้องกันน้ำ
- มีระบบตัวป้องกันอุณหภูมิ เมื่อใช้งานมอเตอร์สูงเกินไป
- ตัวนี้รุ่น PP-250S/400S - "S" มีโครงมอเตอร์สแตนเลส 316 ที่สามารถใช้งานได้ทั้งในน้ำจืด บ่อปลาและระบบหมุนเวียนน้ำ

การใช้งาน

- เหมาะสำหรับเพาะพันธุ์ปลาทะเล : การใช้ในพื้นที่เพาะเลี้ยงสัตว์น้ำ และอุปกรณ์บนเรือ
- ใช้สำหรับหมุนเวียนน้ำในบ่อสวน และสปริงเกอร์สำหรับสวนพืช
- เหมาะสำหรับระบายน้ำบนพื้นผิวเรียบ อย่างชั้นใต้ดิน ห้องใต้ดิน โรงรถและสระน้ำ
- ระบายน้ำสะสมสำหรับวิศวกรรมโยธาและสถาปัตยกรรม



SUS316



รุ่น	กำลังวัตต์ วัตต์	ขนาดท่อ มม.	I/P	แรงดัน ไฟฟ้า	ระบบสตาร์ท คาปาซิเตอร์	มาตรฐาน		สูงสุด		ช่อง ตะแกรง มม.	น้ำหนัก กก.
						ม.	ล./นาที	ม.	ล./นาที		
PP-250S	1/3 (250)	1.25"-1.5"	1	220	Capacitor	6.5	100	10.5	180	<5mm	6.4
PP-400S	1/2 (400)	2" (50)	1	220	Capacitor	5	170	10	330	<2mm	9

PPH ซีรีส์ (ใช้สำหรับน้ำทะเล)

ปั๊มจุ่มสำหรับสูบน้ำตกค้าง



50 Hz

กำลังวัตต์ : 135 วัตต์

เฮด : 6 เมตร

การไหลของน้ำ : 55 ลิตร/นาที

เฟส : 1

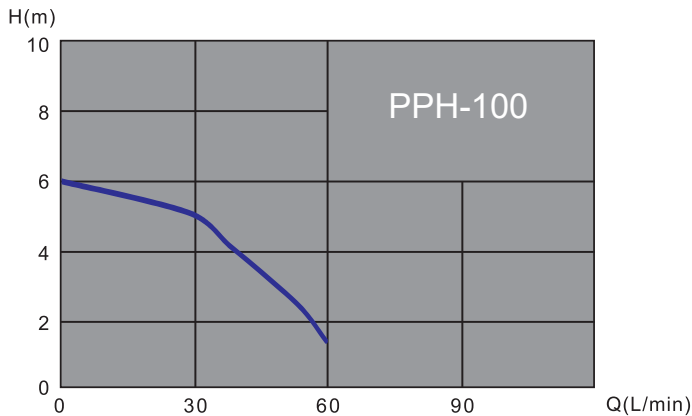


PPH-100

คุณสมบัติ

- ปั๊มที่ใช้ในระดับพื้นผิวน้ำต่ำ ***
- ง่ายต่อการใช้งานด้วยระบบปั๊มแบบ self-priming
- ขนาดเล็กกะทัดรัด น้ำหนักเบาและประสิทธิภาพสูง
- เสียงรบกวนต่ำ
- มีตัว Overload breaker ที่สามารถช่วยป้องกันมอเตอร์ไหม้
- มีระบบป้องกันการไหลย้อนกลับ
- สามารถระบายน้ำที่ตกค้างบนพื้นดินหรือในสระน้ำได้

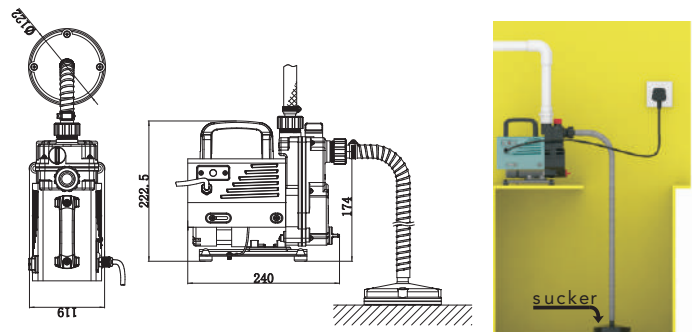
ขอบเขตการใช้งาน	ชนิดของน้ำ อุณหภูมิของเหลว	น้ำธรรมดา 0~40°C
โครงสร้าง	ใบพัด	ใบพัดแบบกึ่งเปิด
	ซีลกันรั่ว	แมคคาเมคานิคอลซีล
	แบริ่ง	ประเภทลูกบอล
วัสดุ	แคสซิ่ง	พลาสติก
	ใบพัด	พลาสติก
	เพลลา	สแตนเลสสตีล
มอเตอร์	กำลังไฟฟ้า	1 เฟส - 100โวลต์, 220โวลต์
	โวล	2 โวล



อะไหล่เสริม	คัปปลิง 16.8 มม.	คัปปลิง 25 มม.	แกลมปริตก่อ 16-25 มม.	ปะเก็น	น๊อต	ตัวดูด	ท่อดูด 18 ม.
PPH-100	●	●●	●	●●	●●	●	●

การใช้งาน

- การรดน้ำในสวนและพืช
- การระบายน้ำในลงสู่พื้น
- สูบน้ำในสระจากบริเวณพื้นผิวดินโดยใช้อุปกรณ์การดูด
- ใช้สูบน้ำตามพื้นที่ที่ต้องการ



รุ่น	กำลังไฟฟ้า วัตต์	ขนาดท่อ มม.	เฟส	แรงดันไฟฟ้า/ความถี่ โวลต์/เฮิรต	जू แม่เหล็ก โวล	ปริมาณน้ำ ลิตร/นาที	เฮด ม.	น้ำหนัก กก.	ช่อง ตะแกรง มม.
PPH-100	135	25	1	220V / 50Hz	2	55	6	5.2	1

PPL ซีรีส์ (ใช้สำหรับน้ำทะเล) ปั๊มจุ่มสูบน้ำ



50 Hz

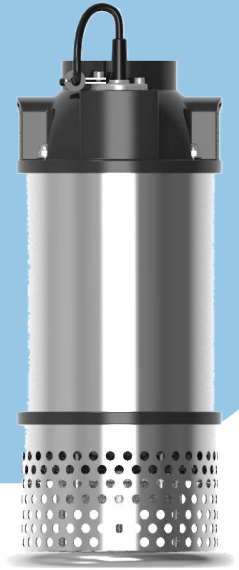
กำลังวัตต์ : 250 วัตต์

เฮด : 3.2 เมตร

การไหลของน้ำ : 0.66 ลบ.ม./นาที

น้ำหนัก : 11.2 กก.

Stainless Steel impeller

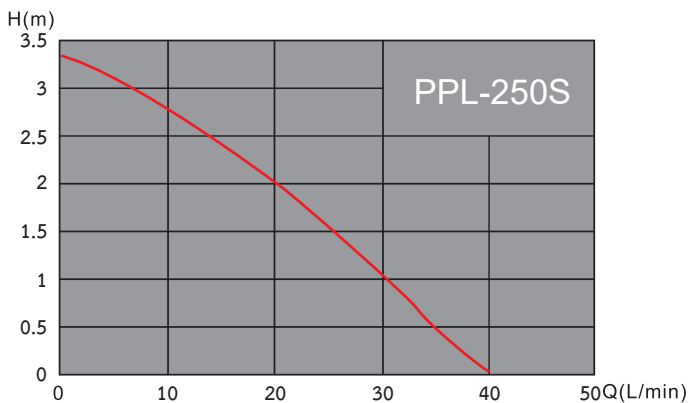


PPL-250S

คุณสมบัติ

- การดีไซน์แบบไหลตามแนวแกน (Axial Flow) : ใช้ใบพัดแบบไหลตามแนวแกน (Axial Flow) เพื่อให้ความดันบีบต่ำและจุน้ำได้ในปริมาณมาก
- มอเตอร์ เรือนปั๊มและเพลลาเป็นสแตนเลส 316 : ป้องกันการกัดกร่อนได้ดีและทนทานต่อการใช้งานในน้ำทะเล
- แมคคานิคอลซีลนำเข้าจากอิตาลี : ช่วยป้องกันตัวมอเตอร์ปั๊มให้สามารถใช้งานได้ในระยะยาว
- การออกแบบฝาครอบป้องกันทรายแบบพิเศษ : ป้องกันไม่ให้ทรายที่มือนุภาคขนาดเล็กเข้าไปในซิลเครื่องกลบนเพลลามอเตอร์ เพื่อป้องกันซิลเครื่องกลและยืดอายุการใช้งานของปั๊ม
- สายเคเบิลเคลือบอีพ็อกซี่ : ทนทานต่อความชื้น
- โครงสร้างแข็งแรงและดีไซน์ทรงกระบอกกะทัดรัด : ทนทานและสามารถยึดหยุ่นได้ในพื้นที่ที่จำกัด

ขอบเขตการใช้งาน	ประเภทของเหลว อุณหภูมิของเหลว	น้ำสะอาดและน้ำทะเล 0~40°C สแตนเลสสตีล
วัสดุ	ใบพัด	สแตนเลสสตีล
	ซีลกันรั่ว	แมคคานิคอลซีลของอิตาลี
มอเตอร์	เคสซีง แบร์ริง	สแตนเลสสตีล ตลับลูกปืนเม็ดกลมร่องลึก
	ประเภท	ชนิดแห้ง มอเตอร์เหนี่ยวนำ, 2 โพล
	ฉนวนกันความร้อน	ระดับ B
	เฟส/แรงดันไฟฟ้า	มอเตอร์ซิงเกิลเฟส / 220~240 โวลต์
	มอเตอร์สตาร์ท	คาปาซิเตอร์
	อุปกรณ์ป้องกัน	ตัวป้องกันอุณหภูมิมอเตอร์สูงเกิน
	น้ำมันหล่อลื่น เพลลา	น้ำมันเทอร์โบ VG32 สแตนเลสสตีล
สายเคเบิล	5m Rubber	



การใช้งาน

- เหมาะสำหรับน้ำสะอาด น้ำทะเล น้ำในแม่น้ำ และแหล่งน้ำทางการเกษตร
- การหมุนเวียนน้ำเพื่อเพิ่มออกซิเจน การจัดการน้ำและระบายน้ำในบ่อปลา
- สำหรับระบบชลประทานทางการเกษตรและการหมุนเวียนน้ำภายในสวน
- การจัดการน้ำ การสร้างท่อน้ำใหม่ ท่อน้ำระบบบายพาส และโครงการที่ปล่อยน้ำในปริมาณมาก

รุ่น	ท่อจ่าย มม.	กำลังวัตต์ วัตต์	แรงดันไฟฟ้า/ความถี่ โวลต์/เฮิรตซ์	เฮด เมตร	ปริมาณน้ำ ลบ.ม./นาที	น้ำหนัก สุทธิ กก.	ขนาดเครื่อง(มม.)			C.W.I มม.
							d	D	H	
PPL-250S	75	250	220V / 50Hz	3.2	0.66	11.2	75	194	424	200

PPL ซีรีส์ ปั๊มจุ่มสูบน้ำ



50 Hz

กำลังวัตต์ : 150 ~ 400 วัตต์

เฮด : 3.2 เมตร

การไหลของน้ำ : 0.47 ~ 0.8 ลบ.ม./นาที

น้ำหนัก : 10.7 - 25 กก.



PPL-150/250

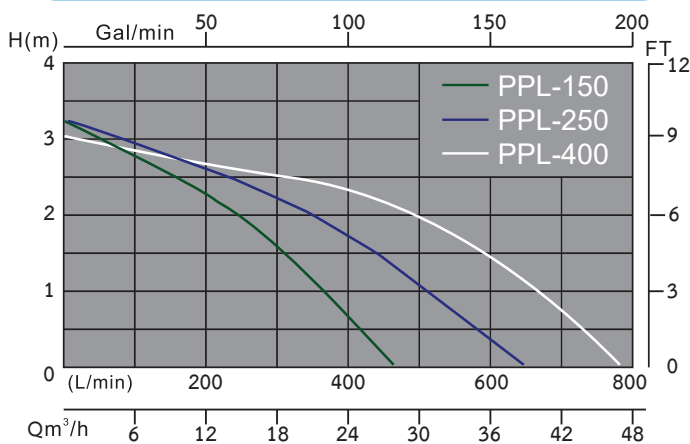


PPL-400

คุณสมบัติ

- ใบพัดแบบไหลตามแกน (Axial Flow) ทำให้ความดันต่ำ น้ำสามารถไหลได้ในปริมาณมาก
- แมคคาทรอนิกส์นำเข้าจากอิตาลีช่วยเสริมสมรรถนะการทำงานของปั๊ม
- ใบพัด หัวมอเตอร์และตัวเครื่องเป็นสแตนเลสสตีล
- อंपกรกดสายเคเบิลโดยการเคลือบอีพ็อกซี่ เพื่อป้องกันความชื้น
- โครงสร้างเรียบง่าย ตัวปั๊มเป็นสแตนเลสสตีล ดีไซน์ทรงกระบอกกะทัดรัด

ขอบเขตการใช้งาน	ชนิดของน้ำ	น้ำสะอาดและน้ำทะเล
	อุณหภูมิของเหลว	0~40°C
วัสดุ	ใบพัด	สแตนเลสสตีล
	ซีลกันรั่ว	75MPaแมคคาทรอนิกส์สองชั้น + ซีลกันน้ำมัน 100MPaแมคคาทรอนิกส์สองชั้น
	เคสซีงแบร์ริง	พลาสติก PP ผสมไฟเบอร์กลาส ผลิตลูกปืนเม็ดกลมร่องลึก
มอเตอร์	ชนิด, โพล	ชนิดแห้ง มอเตอร์เหนี่ยวนำ, 2-โพล
	ฉนวนกันความร้อน	ระดับ B
	เฟส / แรงดันไฟฟ้า	ซิงเกิลเฟส / 220~240โวลต์
	มอเตอร์สตาร์ท	คาปาซิเตอร์
	อุปกรณ์ป้องกัน	ตัวป้องกันอุณหภูมิมอเตอร์สูง
	น้ำมันหล่อลื่น	น้ำมันเทอร์โบ VG32
	เพลลา	สแตนเลสสตีล
สายเคเบิล	5m Rubber	



การใช้งาน

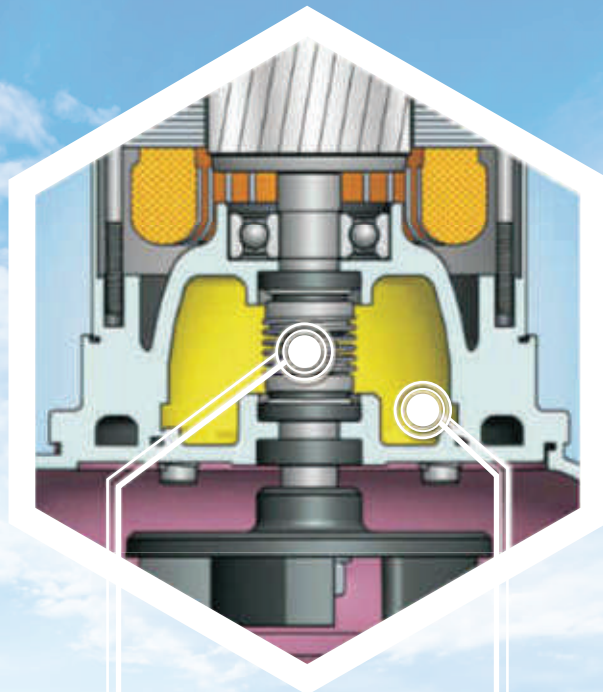
- เหมาะสำหรับการใช้งานในน้ำสะอาด น้ำเค็ม และแหล่งน้ำทางการเกษตร
- การหมุนเวียนน้ำเพื่อเพิ่มออกซิเจน การจัดการน้ำและระบายน้ำในบ่อปลา
- ปล่อน้ำเสียจากท่อในปริมาณ ใช้กำจัดน้ำปริมาณมากในงานก่อสร้าง
- ใช้สำหรับระบบน้ำแบบบายพาส
- ระบายน้ำในปริมาณมากด้วยการปรับปรุงการทำงานสำหรับคลองชลประทาน

รุ่น	ท่อจ่าย มม.	กำลัง วัตต์	แรงดันไฟฟ้า/ความถี่ โวลต์/เฮิรตซ์	เฮด เมตร	ปริมาณน้ำ ลบ.ม./นาที	น้ำหนัก สุทธิ กก.	ความยาว สายเคเบิล ม.	ขนาดเครื่อง มม.			C.W.I มม.
								d	D	H	
PPL-150	75	150	220V / 50Hz	3.2	0.47	10.7	5	75	194	424	110
PPL-250	75	250	220V / 50Hz	3.2	0.66	11.2	5	75	194	424	110
PPL-400	100	400	220V / 50Hz	3	0.8	25	5	100	250	483	180

Plug and Drain Emergency Kit

RESIDENTIAL SUMP PUMP ≈ HOUSE ≈ CONNECTIONS





**ติดตั้ง
ตัวป้องกัน
อุณหภูมิ
มอเตอร์สูง**

**แมคคาณิคอลซีล
จากอิตาลี**

**มีถังเก็บ
น้ำมัน
หล่อลื่น**

**มอเตอร์
ทำงาน
ตลอด 24 ชั่วโมง**

**เริ่มทำงานด้วย
แรงดันไฟฟ้า
ต่ำกว่า 10 %**



Flowpower



MAX FLOW



Facebook



Line

Tel: 038-111-022
Fax: 038-109-203

www.maxflow.co.th
Line ID: @hcppumpth